

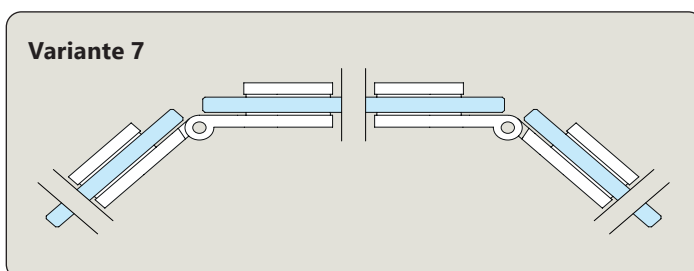
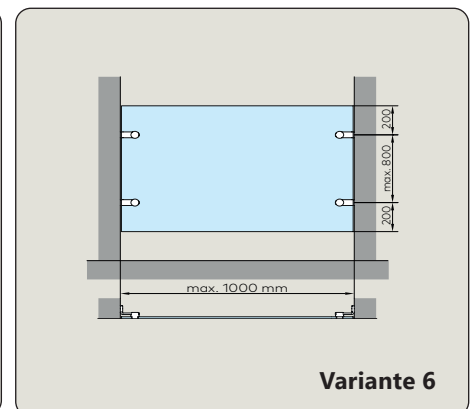
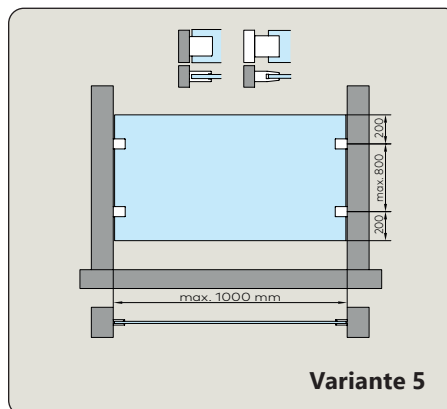
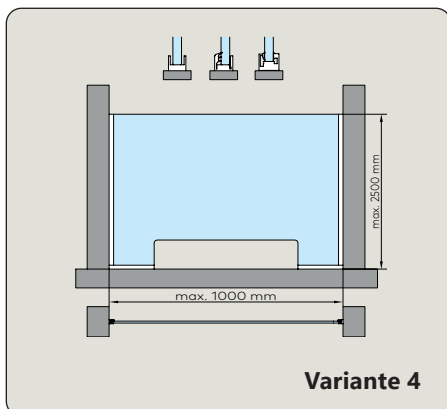
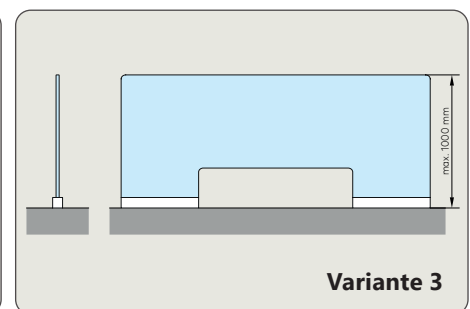
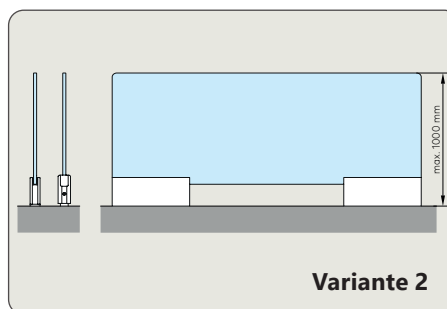
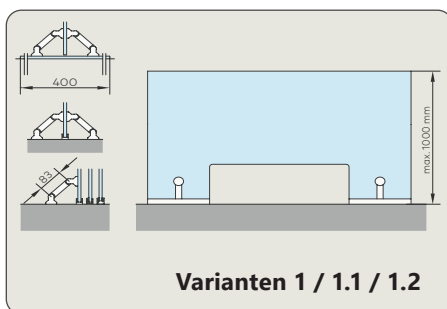
Befestigungssysteme Hygienewände

GLAS SCHÜTZT!

Einander freundlich zu begegnen heißt immer auch Respekt und Rücksicht im Umgang miteinander zu pflegen. Dabei leisten **Hygienewände aus Glas** einen wertvollen Beitrag. Sie dienen beiden Seiten als **Schutz** und sind gleichzeitig verbindendes Element durch volle Transparenz. Für die Verbindung der Glaselemente untereinander

oder mit vorhandenen Arbeitsflächen, wie **Service-Theken** oder im **Kassenbereich**, bieten sich unterschiedliche Möglichkeiten an. Wir bieten Ihnen verschiedene Lösungen an, entsprechend Ihren individuellen Gegebenheiten und Erfordernissen.

[Unsere Varianten]



Trennung? Nur wenn es um Ihren Schutz geht. Erfahren Sie, wie verbindend unsere Lösungen sind. Ihre Gesundheit geht vor.

Ein Produkt von **dormakaba**

Ausführungsmöglichkeiten

Aufgesetzt und nach unten fest installiert, mit seitlich freien Kanten:

Varianten 1 / 1.1 / 1.2: Beschlagbefestigung über Glasbohrung
Varianten 2 und 3: geklemmte Glasfixierung

Zwischen zwei Säulen oder Wänden fest installiert, ohne oder mit teilweiser Verbindung nach unten:

Varianten 4 und 5: geklemmte Glasfixierung
Variante 6: Beschlagbefestigung über Glasbohrung

Flexibel versetzbar, mit beweglichen seitlichen Flügeln:

Variante 7: Beschlagbefestigung über Glasbohrung

Wichtig bei Planung, Bestellung und Montage

Scheibenmaterial und -maße:

Die einsetzbaren Materialdicken und Scheibenmaße können je nach Variante unterschiedlich sein. Bitte beachten Sie die Angaben in nachfolgender Tabelle.

Beschlagmaterial:

Bei den MANET Varianten (1 / 1.1 / 1.2 und 6) bestehen die Beschläge aus Edelstahl. Bei den anderen Varianten (LM pulverbeschichtet) wählen Sie die Oberfläche passend zu Ihrer Raumgestaltung.

Montage:

Bitte wählen Sie bei fest montierten Hygienewänden die Befestigungsmittel passend zum vorhandenen Material an der Montageposition. Beachten sie ggf. die Hinweise in der Tabelle unten.

Varianten	Artikel-Bestell-Details			Technische Daten			Hinweise
	Nr.	Stck.	Nr.	Beschreibung	Materialdicke ¹⁾ mm	Max. Breite mm	
Variante 1 MANET stabil	2	29.160 oder 29.165	Schwenk-Klemmteil Glas	8, 10, 12	1000 (pro Halterpaar)	1000	
	2	21.357	Achse 83 mm				
	2	21.141	Schwenk-Klemmteil Wand				
	2	36.811 oder 07.093	U-Profil (Länge angeben)				
Variante 1.1 MANET leicht	2	29.149	Klemmverbinder	8, 10, 12	1000 (pro Halterpaar)	1000	
	4	21.357	Achse 83 mm				
	4	21.141	Schwenk-Klemmteil Wand				
	2	36.811 oder 07.093	U-Profil (Länge angeben)				
Variante 1.2 MANET mobil	2	29.149	Klemmverbinder	8, 10, 12	1000 (pro Halterpaar)	1000	Grundplatte mind. 400 mm tief
	4	21.357	Achse 83 mm				
	4	29.160	Schwenk-Klemmteil Glas				
	2	36.811 oder 07.093	U-Profil (Länge angeben)				
Variante 2 Türschiene G	2	04.301	Seitenteilschiene unten (Länge* und Materialdicke angeben)	8, 10, 12	unbegrenzt	1000	Befestigungspunkte mind. alle 60 mm *Schiene Länge bei symetr. Aufteilung = $\frac{\text{Glasbreite} - \text{Durchreichbreite}}{2} - 4,5 \text{ mm}$
	2	8.04.082.309.55	Stirnabdeckung 107 mm				
Variante 3 WA Profil	2	07.050 (8 mm) oder 07.051 (10 mm) oder 07.052 (12 mm)	Grundprofil (Länge angeben)	8, 10, 12	unbegrenzt	1000	Befestigungspunkte mind. alle 60 mm
	4	07.053	Deckprofil (Länge angeben)				
	4	07.007 (8+10 mm) oder 07.044 (12 mm)	Stirnabdeckung				
	4	07.245 (nur bei 07.250)	Stirnabdeckung MR				
Variante 4 Profil einfach	2	36.811 oder 07.250 oder 07.093	MUTO Bodenprofil oder MR22 oder U-Profil (immer Länge angeben)	8, 10, 12 8, 10 8, 10, 12	1000	2500	Dreiseitige Einfassung notwendig. U-Profil 07.093 ohne Stirnabdeckung. MUTO Profil 36.811 enthält Stirnabdeckung.
	4	07.245 (nur bei 07.250)	Stirnabdeckung MR				
	4	07.021	PT 90				
	4	07.037 (8 mm) oder 07.038 (10 mm) oder 07.039 (12 mm)	Klemmhalter				
Variante 6 MANET Halter	4	29.337 oder 29.338	Deckenverbinder	8, 10, 12	1000	1200 (pro Halterpaar)	
	4	12.030 oder 12.032	Scharnierband				
Variante 7 Scharnierwand	4	12.030 oder 12.032	Scharnierband	8, 10			Optional: Mit Profilen 36.811 oder 07.093 können seitliche Flügel an der Aufstellungsposition zusätzlich fixiert werden

¹⁾ Wir empfehlen den Einsatz von Glas (ESG). Glas hat eine besonders dichte, harte Oberfläche und kann problemlos regelmäßig mit hochwirksam desinfizierenden Mitteln gereinigt werden.

[Haben Sie noch Fragen zu den Systemen?]

Kontaktieren Sie uns. Wir beraten Sie gerne.



loesch-shop.de

22525 Hamburg

Schnackenburgallee 18
Tel. 040 85 50 75 86 - 0
Fax 040 85 50 75 86 - 30
hamburg@loesch-shop.de

25451 Quickborn

Max-Weber-Straße 2
Tel. 04106 707 - 0
Fax 04106 707 -39
quickborn@loesch-shop.de

81549 München

Schwannestraße 53
Tel. 089 45915 - 0
Fax 089 4840 - 30
muenchen@loesch-shop.de

01139 Dresden

Scharfenberger Straße 68
Tel. 0351 45147 - 0
Fax 0351 45147 - 30
dresden@loesch-shop.de